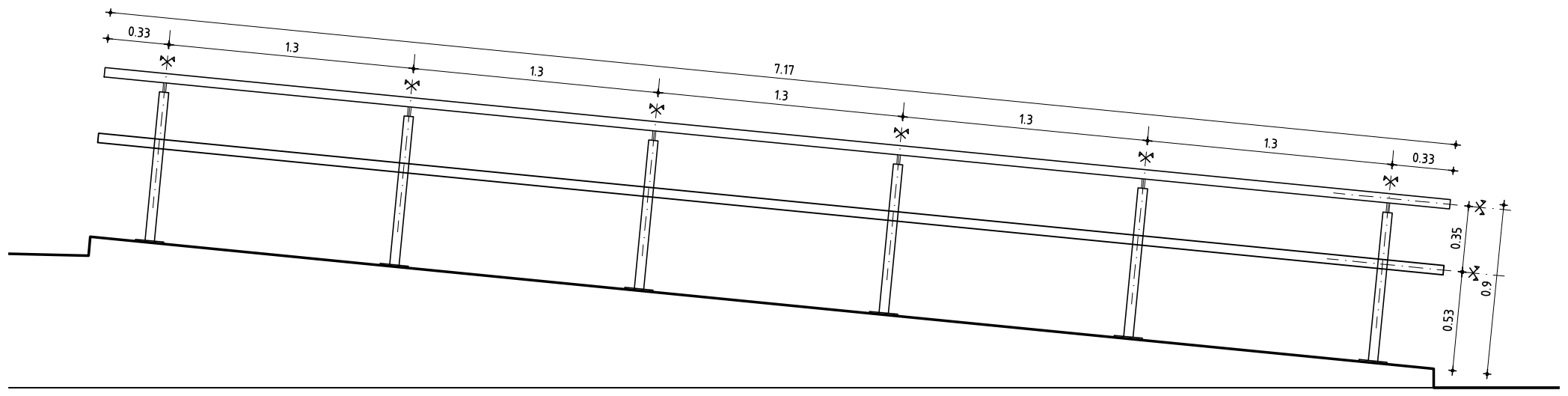
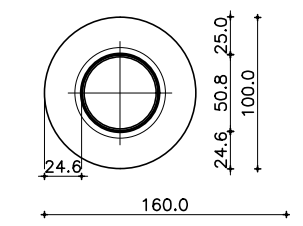
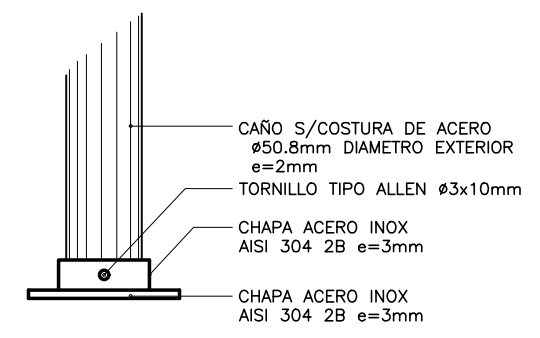


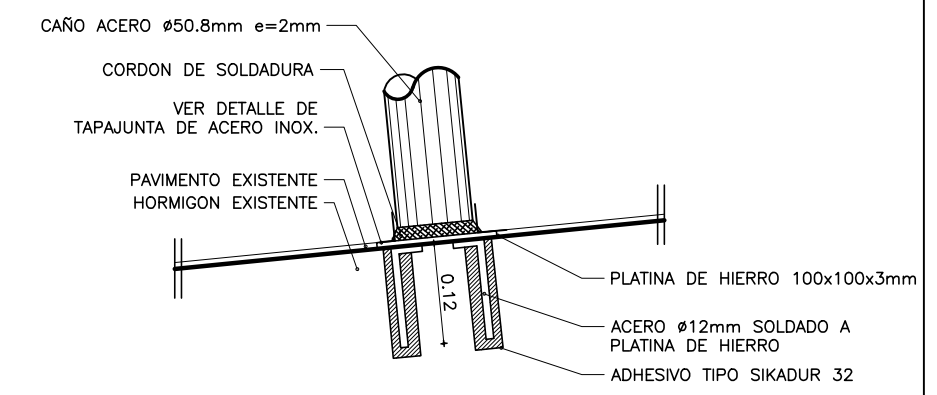
DETALLE DE BARANDA DE RAMPA ESC.: 1/5



VISTA FRONTAL - ESC 1/25



DETALLE DE TAPAJUNTA ESC 1/5



DETALLE DE AMURE DE CAÑOS VERTICALES ESC 1/5

TODAS LAS MEDIDAS SE VERIFICARAN EN OBRA.
 DEBEN ENTREGARSE PROTEGIDOS CONTRA EVENTUALES MANCHAS PRODUCIDAS POR MORTERO DE CAL O CEMENTO.

ESCALA 1/25 1/5 -

TIPO	H26	CANTIDAD	1	IZQ.	-	UBICACION	ESP. EXTERIOR
DER.	-	TERMINACION 3 MANOS DE CONVERTIDOR DE OXIDO TIPO HAMMERITE COLOR GRIS OSCURO, LA ULTIMA MANO SE DARÁ EN OBRA.					